

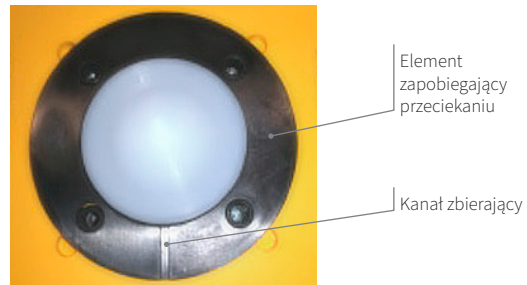
# SERIA HYDRA

HYDRA to seria pomp o jednej uniwersalnej charakterystyce, łączy precyzję i stabilność wyższych serii z mniejszymi gabarytami i prostym sterowaniem, zapewniając bardzo ekonomiczne rozwiązanie w dozowaniu różnych środków chemicznych.



## Zabezpieczenie przed zalaniem

Pompy wyposażone są w specjalny separator, który pozwala uniknąć zalania wnętrza pompy w przypadku, kiedy naruszone zostanie uszczelnienie głowicy.

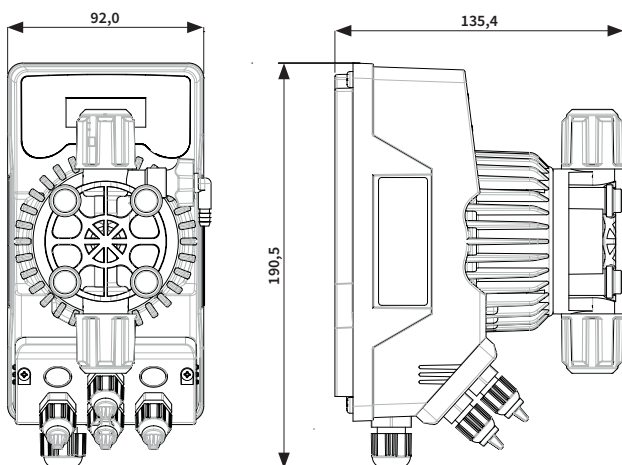
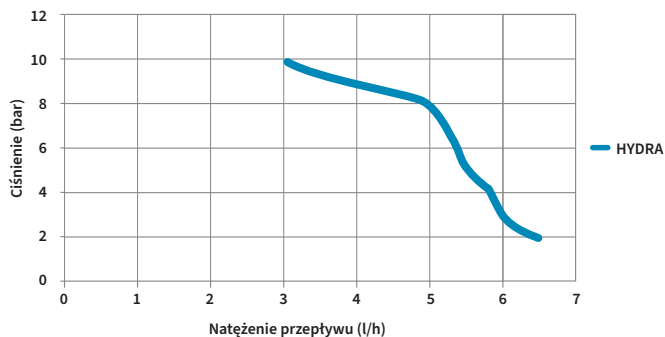


## Stabilne dozowanie

Stabilizowany zasilacz 100 0±240 Vac, 50/60 Hz zapewnia stałą pracę niezależnie od fluktuacji w sieci energetycznej.

## Charakterystyka:

- Wydajność 5 l/h przy 8 bar (3 l/h przy 10 bar)
- Manualny zawór zalewowy
- Częstotliwość do 160 uderzeń na minutę
- Głowica pompy z PVDF ze zintegrowanym zabezpieczeniem przeciw zalaniu wnętrza pompy
- Membrana: PTFE (Teflon®)
- Zawory zwrotne: ceramiczne
- Uszczelnienia: FPM (na zamówienie EPDM)
- Korpus: PP z włóknem szklanym (IP65)
- Montaż na pionowej powierzchni lub z użyciem dedykowanej podstawy na powierzchni poziomej
- Zestaw instalacyjny w komplecie (strona ssawna i tłoczna) oraz uchwyt montażowy na ścianę.



## 5 lat gwarancji membrany

Dzięki doświadczeniu w procesie produkcji, membrany służą niezawodnie przez bardzo długi czas. PTFE jest kompatybilny z większością dozowanych na rynku chemikaliów. Koszty operacyjne są zredukowane dzięki mniejszej częstotliwości prac konserwacyjnych.

### Pompa dozująca elektromagnetyczna HYDRA BX



Analogowy model z manualną nastawą częstotliwości skoku 0 – 100%.

MODEL	SYMBOL	WYDAJNOŚĆ (l/h)	CIŚNIENIE (bar)
HYDRA BX	2339822	5 (3)	8 (10)

### Pompa dozująca elektromagnetyczna HYDRA BL



Analogowy model z manualną nastawą częstotliwości skoku.

0 – 20%, 0 – 100% - dwa zakresy selekcji częstotliwości.

Złącze czujnika poziomu cieczy.

MODEL	SYMBOL	WYDAJNOŚĆ (l/h)	CIŚNIENIE (bar)
HYDRA BL	2339821	5 (3)	8 (10)

### Pompa dozująca elektromagnetyczna HYDRA MA



Model analogowy o dozowaniu proporcjonalnym do sygnału analogowego 4 – 20 mA z ograniczeniem max wartości %.

Możliwa praca z manualną stałą nastawą 0 – 100%.

Złącze czujnika poziomu cieczy.

MODEL	SYMBOL	WYDAJNOŚĆ (l/h)	CIŚNIENIE (bar)
HYDRA MA	2339823	5 (3)	8 (10)

**Wszystkie modele wyposażone w uszczelnienia FPM.  
Pozostałe konfiguracje dostępne na zapytanie.**

## Pompa dozująca elektromagnetyczna HYDRA MT



Cyfrowy model dozujący z tygodniowym programatorem (dozowanie czasowe), może pracować proporcjonalnie do sygnału 4 – 20 mA, sygnału napięciowego lub w trybie ppm.

MODEL	SYMBOL	WYDAJNOŚĆ (l/h)	CIŚNIENIE (bar)
HYDRA MT	2339824	5 (3)	8 (10)

## Pompa dozująca elektromagnetyczna HYDRA PR



Model cyfrowy o dozowaniu proporcjonalnym odczytu sondy pH/RX. Zakres pomiaru pH 0 – 14, -999 – +999 mV. Ręczna lub automatyczna kompensacja temperatury, wyjście 4 – 20 mA zakresu pomiarowego. Kalibracja ręczna lub automatyczna.

MODEL	SYMBOL	WYDAJNOŚĆ (l/h)	CIŚNIENIE (bar)
HYDRA PR	2339825	5 (3)	8 (10)

## Pompa dozująca elektromagnetyczna HYDRA PR - zestaw



Model cyfrowy o dozowaniu proporcjonalnym odczytu sondy pH/RX. Zakres pomiaru pH 0 – 14, -999 – +999 mV. Ręczna lub automatyczna kompensacja temperatury, wyjście 4 – 20 mA zakresu pomiarowego. Kalibracja ręczna lub automatyczna. Zestaw wyposażony w sondę pH lub RX, uchwyt sondy oraz bufory kalibracyjne.

MODEL	SYMBOL	WYDAJNOŚĆ (l/h)	CIŚNIENIE (bar)
HYDRA PR PH	2441490	5 (3)	8 (10)
HYDRA PR RX	2441491	5 (3)	8 (10)

**Wszystkie modele wyposażone w uszczelnienia FPM.  
Pozostałe konfiguracje dostępne na zapytanie.**