

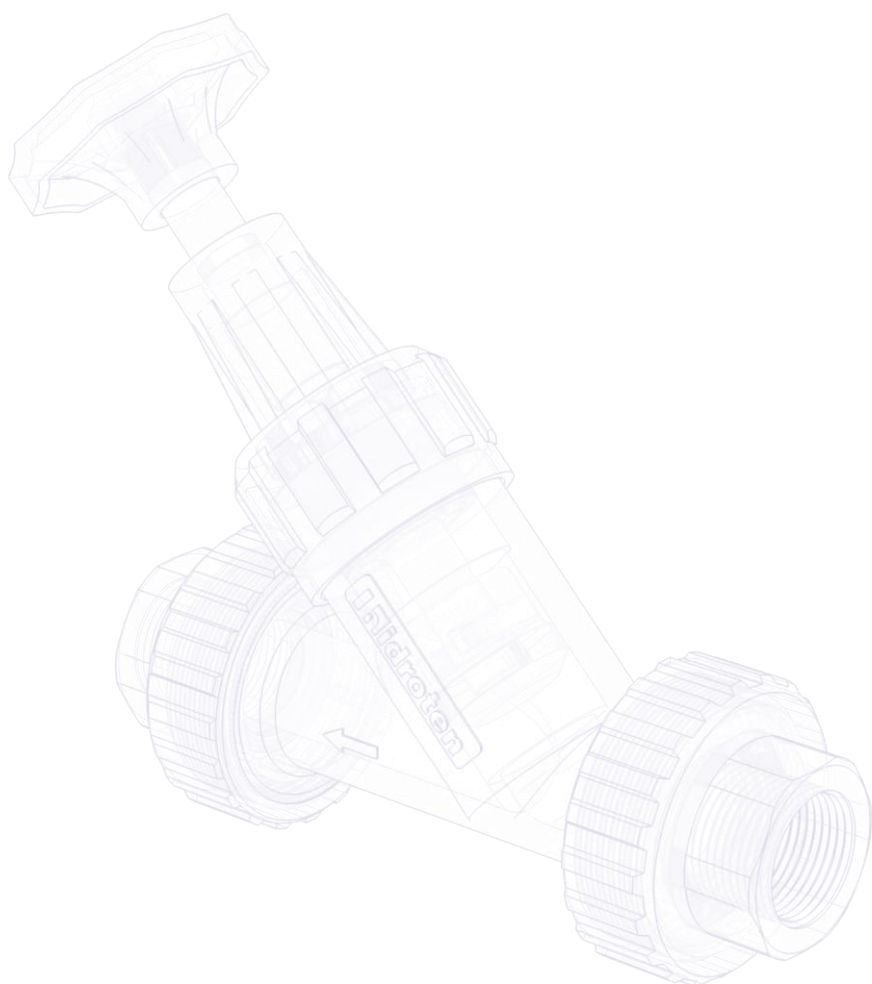
hidrotren®

NETWELL
S.p.A. 1999

Sistemas y Tecnología del agua / Water System Technology



ZAWORY REGULACYJNE GRZYBKOWE





Zawory z gniazdem kątowym

Zawory z gniazdem kątowym są szczególnie odpowiednie do regulacji przepływu. Liniowość zależności między otwarciem zaworu a natężeniem przepływu sprawia, że są one bardziej odpowiednie do regulacji niż inne typy zaworów, takie jak zawory kulowe lub motylkowe.



Zawór regulacyjny model "L".

Zawór regulacyjny model "L" jest specjalnie zaprojektowany do regulacji przepływu w automatycznych urządzeniach do fertygacji, umożliwiając ustawienieżądanego natężenia przepływu, utrzymując go na stałym poziomie, a także oferując niski spadek ciśnienia.



Trzpień ze wskaźnikiem położenia

Aby ułatwić regulację, na trzpieniu zaworu kąтового umieszczono oznaczenia, które pozwalają dokładnie określić położenie zaworu. Przyspiesza to proces rozruchu, dzięki wiedzy, w jakiej pozycji należy ustawić zawór.



NETWELL
SYSTEM

FLOW



CERTYFIKATY



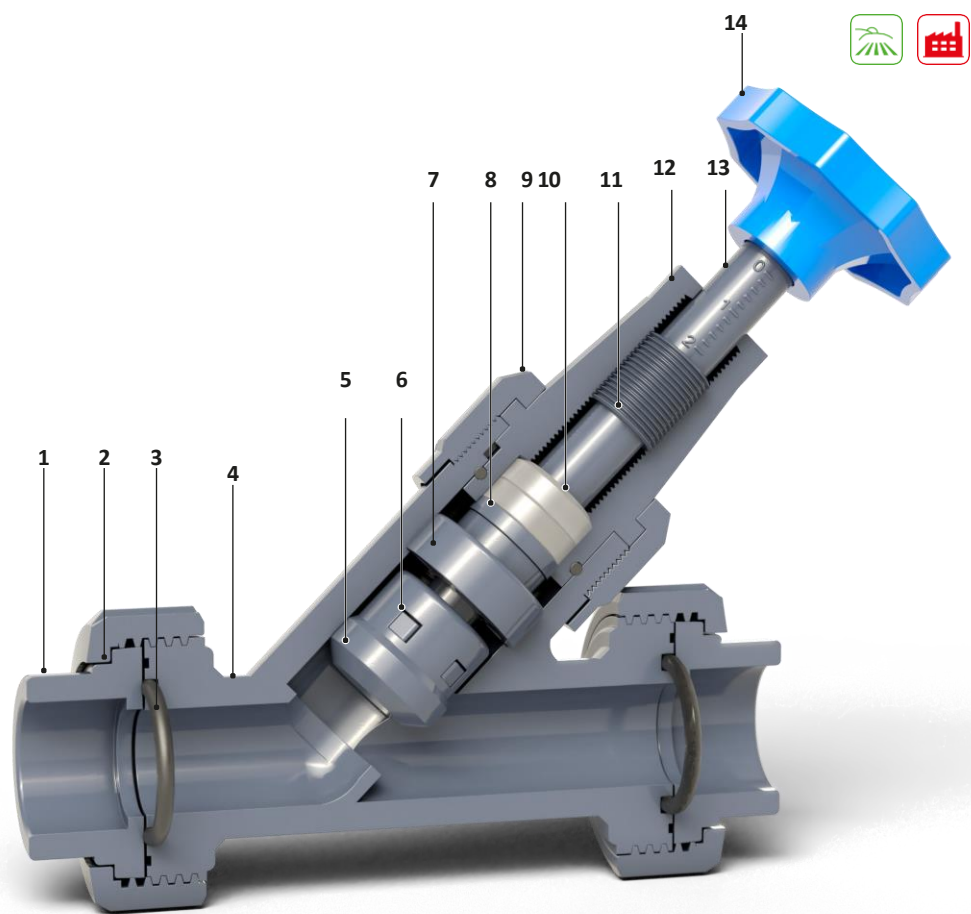
Zgodnych z normami UNE-EN 1452 (PVC-U)
i UNE-EN 12201 (PE).



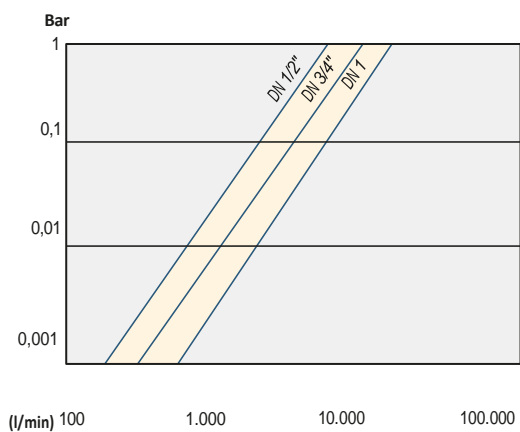
SEKTOR	Nawadnianie i przemysł
MATERIAŁ	PVC-U
USZCZELKA ZAMYKAJĄCA	EPDM
MODELE	Skośny i model L
PN	PN 16
WIELKOŚĆ	Zawory z gniazdem kątowym od Ø20 - 1/2" do 32 - 1". Modele zaworów regulacyjnych "L" Ø20 - 1/2".

KOMPONENTY

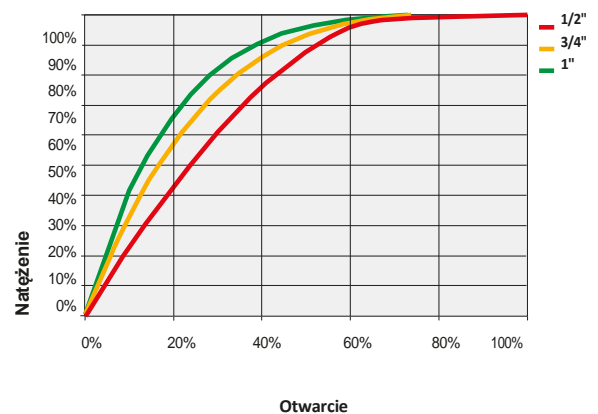
1. Tuleja klejona z PVC-U
2. Nakrętka PVC-U
3. O-Ring FPM
4. Korpus zaworu PVC-U
5. Tuleja blokująca PVC-U
6. Zacisk PVC-U
7. Tuleja sprzęgająca z PVC-U
8. Złącza PVC-U
9. Górną nakrętka PVC-U
10. Uszczelki PE
11. Trzpień regulacyjny PVC-U
12. Gwint regulacyjny PVC-U
13. Wskaźnik położenia
14. Pokrętko ABS



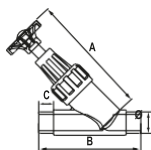
KRZYWE STRAT



OTWARCIE - PRZEPŁYW



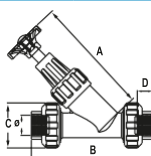
444



KZ/KZ

Ø RURA	DN	WAGA / WT (g)	A	B	C
20	15	164	146	114	16
25	20	236	173	134	19
32	25	397	195	152	22

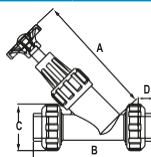
445



GW/GW

Ø RURA	DN	WAGA / WT (g)	A	B	C	D
1/2"	15	257	146	140	52	16
3/4"	20	388	173	164	59	17
1"	25	573	195	183	69	21

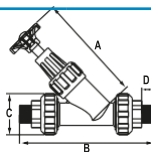
447



KW/KW

Ø RURA	DN	WAGA / WT (g)	A	B	C	D
20	15	251	146	138	52	16
25	20	380	173	162	59	19
32	25	565	195	181	69	22

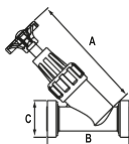
448



GZ/GZ

Ø RURA	DN	WAGA / WT (g)	A	B	C	D
1/2"	15	271	146	170	52	14
3/4"	20	404	173	196	59	16
1"	25	601	195	223	69	19

449



Korpus zaworu

Ø RURA	DN	WAGA / WT (g)	A	B	C
20	15	187	146	96	42
25	20	286	173	114	47
32	25	429	195	129	57

HIDROTEN, S.A.

Pol. Ind. Plá Vallonga, c/ Agua, 28
03006 ALICANTE (Hiszpania)
Tel. 965 11 42 82
Fax: 965 11 48 62

IMIĘDZYNARODOWY

Tel. +34 965 11 42 82
Faks: +34 965 11 48 62
Tel. Informacje techniczne:
+34 966 105 888

www.hidroten.es

E-maile

comercial@hidroten.es
en.esadministracion@hidroten.es
en.esadministracion@hidroten.es
en.esadministracion@hidroten.es
en.esadministracion@hidroten.es



Sledź nas w mediach społecznościowych!

Dystrybutor:

Budmech sp. z o.o. sp. k.

kontakt@budmech.pl
+48 22 737 40 40

www.budmech.pl

SP. S. POLSKA WARSZAWA, UL. WILKOPOLE 10A



S.A.T.C.
Servicio Atención Técnica Comercial
Tlf. (+34) 966 105 888

