

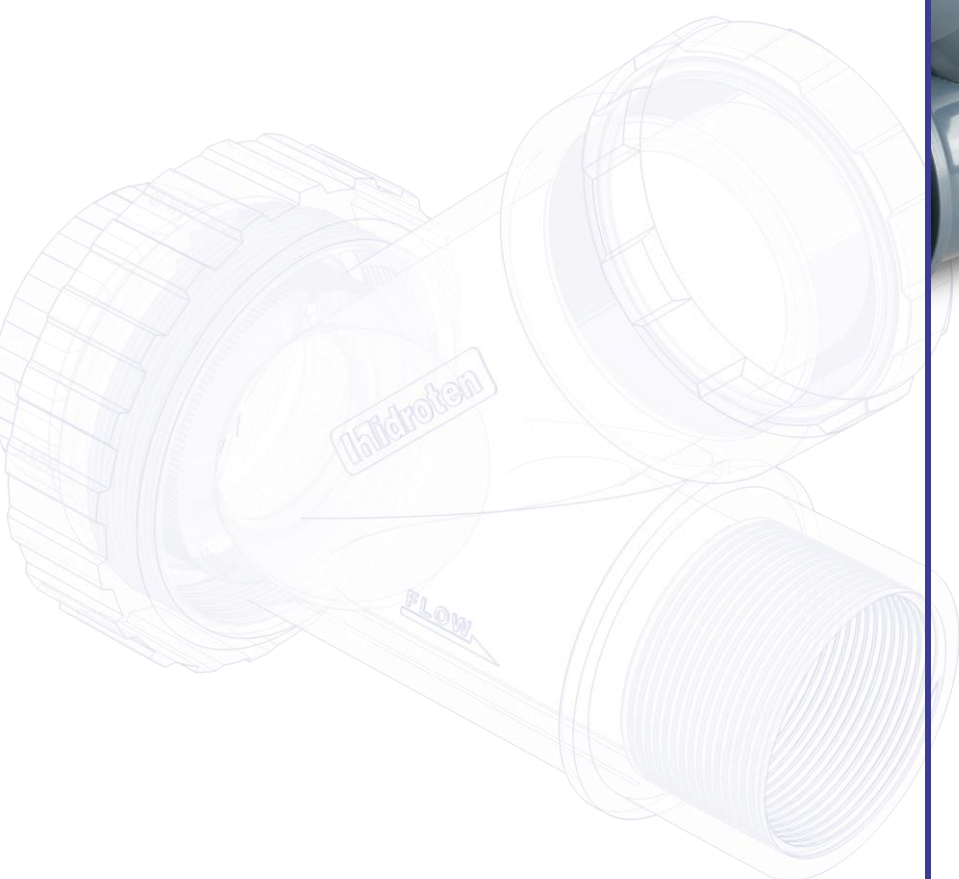
hidrotten®

NETWELL
SYSTEM

Sistemas y Tecnología del agua / Water System Technology



KULOWY ZAWÓR ZWROTNY



Zawór zwrotny kulowy

Zawór zwrotny posiada niemetalowy mechanizm zamykający, a dzięki ukośnej konstrukcji i systemowi blokowania kuli nadaje się do ścieków, substancji agresywnych i brudnej wody.



Korek włazu

Zawór jest wyposażony w gwintowany korek ułatwiający konserwację bez konieczności całkowitego demontażu zaworu. Uszczelnienie jest zapewnione przez O-ring dla maksymalnej łatwości użytkowania.

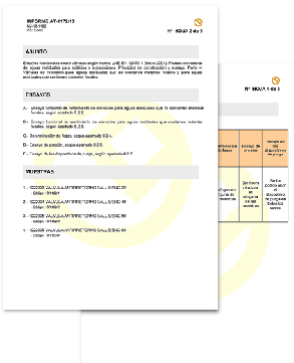


Dwufunkcyjna uszczelka

Konstrukcja uszczelki pozwala jej na pełnienie dwóch funkcji: uszczelniania tulei i korpusu oraz zamykania zaworu z umieszczonym na nim gniazdem kuli.



CERTYFIKATY



Zawór zgodny z normą UNE-EN-12050-4, do ścieków z fekaliami i bez fekaliiów.

Zgodnych z normami UNE-EN 1452 (PVC-U) i UNE 19009 gwinty.

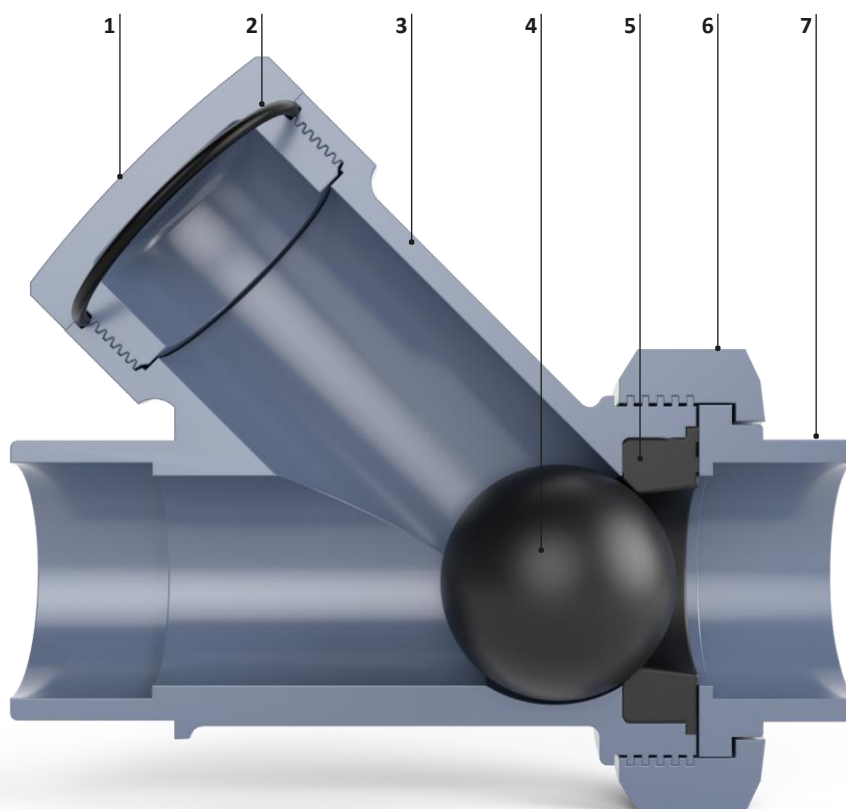


Kula z EPDM, w całym zakresie zaworów zmniejszyła ciśnienie akustyczne z ponad 78 dB do wartości poniżej 47,1 dB, eliminując potencjalną uciążliwość.

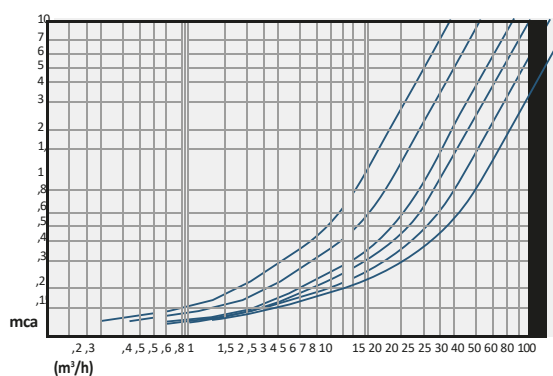
ZASTOSOWANIE	Uzdatnianie wody, oczyszczanie ścieków, przemysł, technika basenowa
MATERIAŁ	PVC-U
MAT. USZCZELKA	EPDM
KULA	EPDM
Obróbka maszynowa	Kula i korpus
PN	PN 10
Wielkość	Od $\varnothing 32-1''$ do $90-3''$

KOMPONENTY

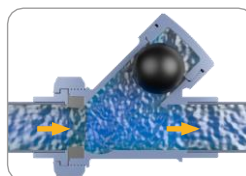
1. Korek PVC-U
2. O-ring EPDM
3. Korpus PVC-U
4. Kula EPDM
5. Uszczelka EPDM
6. Nakrętka PVC-U
7. Tuleja z PVC-U



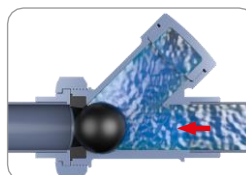
KRZYWE STRAT CIŚNIENIA



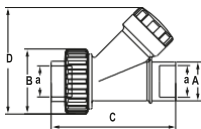
KIERUNEK PRZEPŁYWU



Zawór otwarty. Płyn porusza się we właściwym kierunku, podnosząc kulkę, co powoduje swobodny przepływ.



Zawór zamknięty. Gdy przepływ zmienia kierunek, ciśnienie wody dociska kulkę do uszczelki tworząc uszczelnienie i zapobiegając przepływowi wstecznemu.

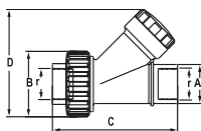


Połączenia klejone

635

Ø a	DN	WAGA(g)	A	B	C	D
32	25	335	40	72	140	127
40	32	525	50	88	161	145
50	40	840	63	103	181	170
63	50	1.450	75	120	218	220
75	65	2.380	90	150	261	255
90	80	3.835	110	181	325	280

Kula EPDM

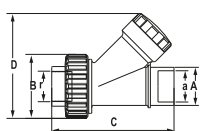


Połączenia GW/GW

636

r	DN	WAGA / WT (g)	A	B	C	D
1"	25	348	40	72	140	127
1 1/4"	32	535	50	88	161	145
1 1/2"	40	872	63	103	183	170
2"	50	1.510	75	120	220	220
2 1/2"	65	2.450	90	150	255	255
3"	80	3.935	110	181	315	280

Kula EPDM



Połączenia mieszane GW/KW/KZ

685

a-r	DN	WAGA / WT (g)	A	B	C	D
32-1"	25	342	40	72	140	127
40-1 1/4"	32	534	50	88	161	145
50-1 1/2"	40	855	63	103	183	170
63-2"	50	1.480	75	120	220	220
75-2 1/2"	65	2.415	90	150	255	255
90-3"	80	3.905	110	181	315	280

Kula EPDM



ASUNTO

Ensayos funcionales sobre válvulas según norma UNE-EN 12050-4 (Mayo 2001): Plantas elevadoras de aguas residuales para edificios e instalaciones. Principios de construcción y ensayo. Parte 4: Válvulas de retención para aguas residuales que no contienen materias fecales y para aguas residuales que contienen materias fecales.

ENSAYOS

- A.- Ensayo funcional de rendimiento de elevación para aguas residuales que no contienen materias fecales, según apartado 8.2.2.
- B.- Ensayo funcional de rendimiento de elevación para aguas residuales que contienen materias fecales, según apartado 8.2.3.
- C.- Determinación de fugas, según apartado 8.2.4.
- D.- Ensayo de presión, según apartado 8.2.5.
- E.- Ensayo de los dispositivos de purga, según apartado 8.2.6.

MUESTRAS

- 1.- 1022003 VALVULA ANTIRRETORNO BALL S/ENC 32
- Código: 13/1102/1
- 2.- 1022004 VALVULA ANTIRRETORNO BALL S/ENC 40
- Código: 13/1102/2
- 3.- 1022005 VALVULA ANTIRRETORNO BALL S/ENC 50
- Código: 13/1102/3
- 4.- 1022006 VALVULA ANTIRRETORNO BALL S/ENC 63
- Código: 13/1102/4

Muestra	Ensayo funcional de rendimiento de elevación para aguas residuales que no contienen materias fecales	Ensayo funcional de rendimiento de elevación para aguas residuales que contienen materias fecales	Determinación de fugas	Ensayo de presión	Ensayo de los dispositivos de purga
1022003 VALVULA ANTIRRETORNO BALL S/ENC 32	En ninguna de las muestras se aprecian daños que comprometan el buen funcionamiento de la válvula	No se depositan restos de material en el interior de ninguna de las muestras	Sin fugas en ninguna de las muestras	Sin fisura ni rotura en ninguna de las muestras	Se ha podido abrir el dispositivo de purga en todos los casos
1022004 VALVULA ANTIRRETORNO BALL S/ENC 40					
1022005 VALVULA ANTIRRETORNO BALL S/ENC 50					
1022006 VALVULA ANTIRRETORNO BALL S/ENC 63					

HIDROTEN, S.A.

Po. Ind. Plá Vallonga, c/ Agua, 28
03006 ALICANTE (Hiszpania)
Tel. 965 11 42 82
Fax: 965 11 48 62

I MIĘDZYNARODOWY I

Tel. +34 965 11 42 82
Faks: +34 965 11 48 62
Tel. Informacje techniczne:
+34 966 105 888

www.hidroten.es

I E-maile I

comercial@hidroten.esexport@hidroten.es
en.esadministracion@hidroten.estechnico@hidroten.es
publicidad@hidroten.esprescripcion@hidroten.es



Sledź nas w mediach społecznościowych!

Dystrybutor:

Budmech sp. z o.o. sp. k.

kontakt@budmech.pl

+48 22 737 40 40

www.budmech.pl

