

Gamrat Info | 08

Pozytywna Certyfikacja systemu Magnat w ITB

Nowa Krajowa Ocena Techniczna (KOT) to oficjalny dokument, który potwierdza zgodność naszych systemów rynnowych Magnat z wymaganiami prawnymi i branżowymi. Poświadcza on fakt, że systemy Magnat mogą być stosowane w budownictwie. Gamrat na tej podstawie wystawił aktualną Krajową Deklarację Właściwości Użytkowych. Dzięki temu klienci mają gwarancję, że sięgają po produkt z najwyższej półki, wyróżniający się sprawdzoną jakością.

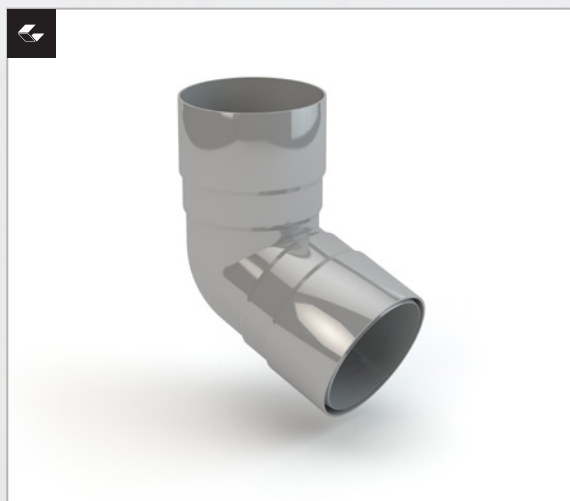
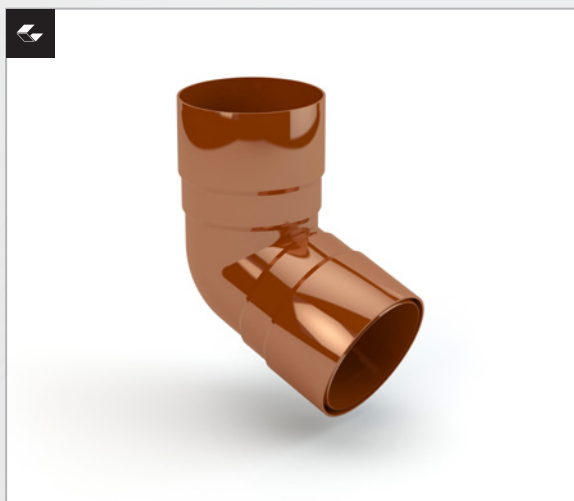
Na naszej stronie internetowej, w zakładce „Pliki do pobrania” dostępne te aktualne, wymagane do sprzedaży, dokumenty dla systemu rynnowego Magnat.

Poniżej zamieszczone są hipertącza do tych dokumentów:

1. Krajowa Deklaracja Właściwości Użytkowych 

2. Krajowa Ocena Techniczna 

Przypominamy równocześnie, że systemy te, produkowane z wykorzystaniem tworzyw akrylowych, jako jedyne na rynku, objęte są **12 letnią gwarancją na trwałość koloru** i występują, między innymi, w dwóch atrakcyjnych kolorach metalicznych - miedzianym i srebrnym.



W razie pytań lub potrzeby dodatkowych informacji, prosimy o kontakt z naszymi Regionalnym Przedstawicielami Handlowymi, Informacją Techniczną lub Biurem Obsługi Klienta.

Dziękujemy za dotychczasową współpracę i liczymy na jej dalszy rozwój.