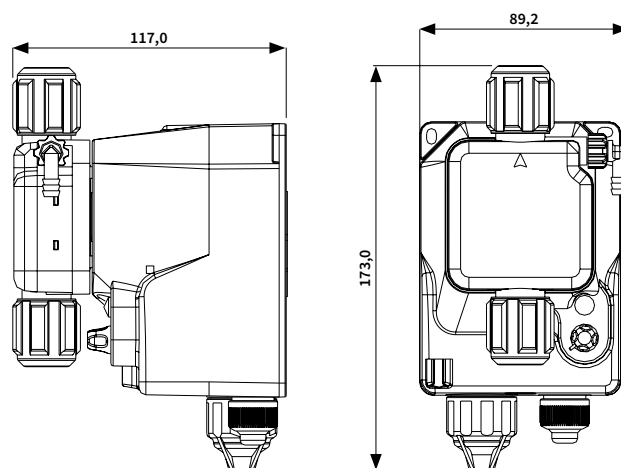


SERIA OLIMPIA

Pompa dozująca OLIMPIA to analogowa pompa dozująca o stałym natężeniu przepływu. Posiada niewielkie rozmiary, cechuje ją prosta budowa oraz łatwy montaż. Głowica pompy wykonana jest z PVDF, odpowiednia do chemikaliów stosowanych w przemyśle, oczyszczaniu ścieków i wody pitnej. Posiada ognioodporną i odporną na działanie kwasów obudowę z polipropylenu.



Pompa dozująca elektromagnetyczna OLIMPIA BP



Najmniejszy analogowy model z manualną nastawą częstotliwości skoku 0 – 100%.

MODEL	SYMBOL	WYDAJNOŚĆ (l/h)	CIŚNIENIE (bar)
OLIMPIA BP	2340002	2	7
OLIMPIA BP	2339802	5	5

Pompa dozująca elektromagnetyczna OLIMPIA LOW FLOW



Najmniejszy analogowy model z manualną nastawą częstotliwości skoku 0 – 100%. Niski przepływ.

MODEL	SYMBOL	WYDAJNOŚĆ (l/h)	CIŚNIENIE (bar)
OLIMPIA LOW FLOW	2340001	0,6	7

Pompa dozująca elektromagnetyczna OLIMPIA LOW NOISE



Najmniejszy analogowy model z manualną nastawą częstotliwości skoku 0 – 100%. Charakteryzuje się bardzo cichą pracą i niedużą wydajnością.

MODEL	SYMBOL	WYDAJNOŚĆ (l/h)	CIŚNIENIE (bar)
OLIMPIA LOW NOISE	2340000	0,2	1

**Wszystkie modele wyposażone w uszczelnienia FPM.
Pozostałe konfiguracje dostępne na zapytanie.**