

SERIA ATHENA

Pompy dozujące serii ATHENA zapewniają wybór modelu najbardziej dopasowanego do planowanej aplikacji, różniącego się trybem pracy oraz wydajnością. Pośród pomp ATHENA znajdują się zarówno analogowe - nastawiane pokrętką, jak i cyfrowe wyposażone w czytelny wyświetlacz.



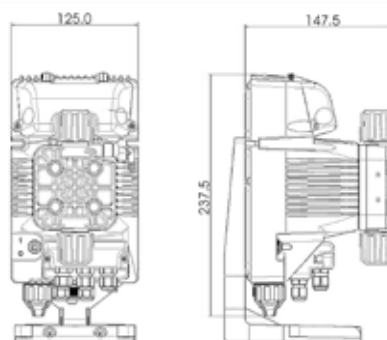
Zabezpieczenie przed zalaniem

Pompy wyposażone są w specjalny separator, który pozwala uniknąć zalania wnętrza pompy w przypadku, kiedy naruszone zostanie uszczelnienie głowicy.



Element zapobiegający przeciekaniu

Kanał zbierający



Stabilne dozowanie

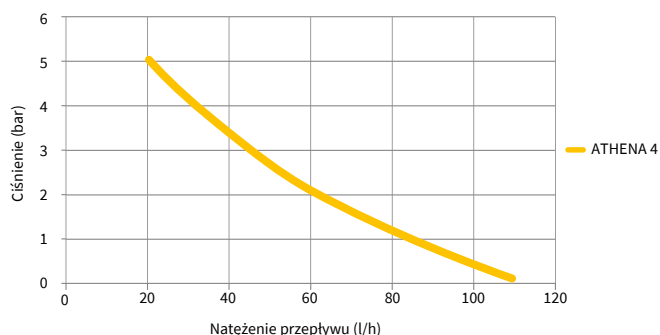
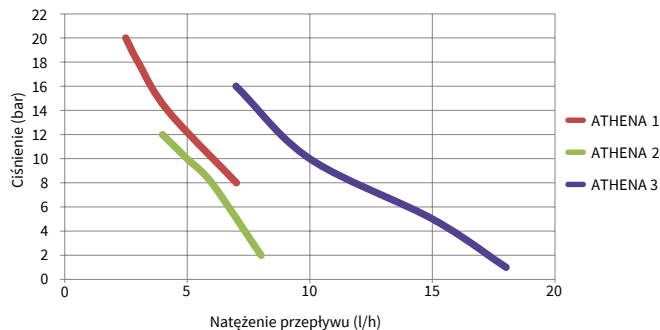
Stabilizowany zasilacz 100 0÷240 Vac, 50/60 Hz zapewnia stały poziom pracy niezależnie od fluktuacji w sieci energetycznej.

Charakterystyka:

- Wydajność od 2,5 do 110 l/h
- Maksymalne ciśnienie: 20 bar
- Manualny zawór zalewowy
- Częstotliwość do 300 uderzeń na minutę
- Głowica pompy z PVDF ze zintegrowanym zabezpieczeniem przeciw zalaniu wnętrza pompy
- Membrana: PTFE (Teflon®)
- Zawory zwrotne: ceramiczne
- Uszczelnienia: FPM (na zamówienie EPDM)
- Korpus: PP z włóknem szklanym (IP65)
- Montaż na pionowej powierzchni lub z użyciem dedykowanej podstawy na powierzchni poziomej
- Zestaw instalacyjny w komplecie (strona ssawna i tłoczna) oraz uchwyt montażowy na ścianę.

5 lat gwarancji membrany

Dzięki doświadczeniu w procesie produkcji, membrany służą niezawodnie przez bardzo długi czas. PTFE jest kompatybilny z większością dozowanych na rynku chemikaliów. Koszty operacyjne są zredukowane dzięki mniejszej częstotliwości prac konserwacyjnych.



Pompa dozująca elektromagnetyczna ATHENA BL



Model z manualną nastawą częstotliwości skoku.
0 – 20%, 0 – 100% - dwa zakresy selekcji częstotliwości.
Złącze czujnika poziomu cieczy.

MODEL	SYMBOL	MAKSYMALNA WYDAJNOŚĆ (l/h)	MAKSYMALNE CIŚNIENIE (bar)
ATHENA 1 BL	2339980	7	20
ATHENA 2 BL	2339820	8	12
ATHENA 3 BL	2338889	18	16
ATHENA 4 BL	0170322	110	5