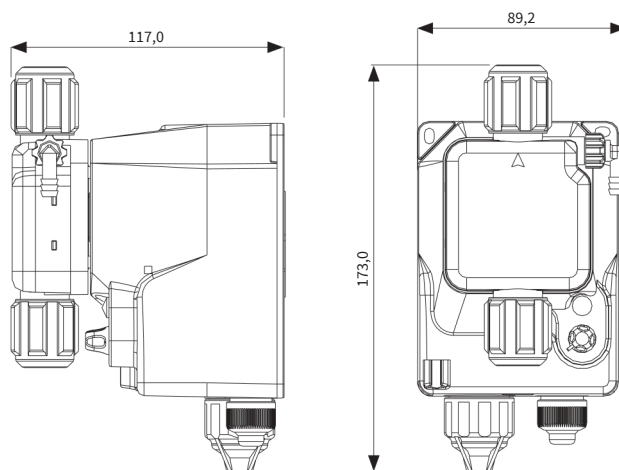


## SERIA OLIMPIA

Pompadozująca OLIMPIA to analogowa pompa dozująca o stałym natężeniu przepływu. Posiada niewielkie rozmiary, cechuje ją prosta budowa oraz łatwy montaż. Głowica pompy wykonana jest z PVDF, odpowiednia do chemikaliów stosowanych w przemyśle, oczyszczaniu ścieków i wody pitnej. Posiada ognioodporną i odporną na działanie kwasów obudowę z polipropylenu.



### Pompa dozująca elektromagnetyczna OLIMPIA BP



Najmniejszy analogowy model z manualną nastawą częstotliwości skoku 0 – 100%.

| MODEL      | SYMBOL  | WYDAJNOŚĆ (l/h) | CIŚNIENIE (bar) |
|------------|---------|-----------------|-----------------|
| OLIMPIA BP | 2340002 | 2               | 7               |
| OLIMPIA BP | 2339802 | 5               | 5               |

**Wszystkie modele wyposażone w uszczelnienia FPM.  
Pozostałe konfiguracje dostępne na zapytanie.**