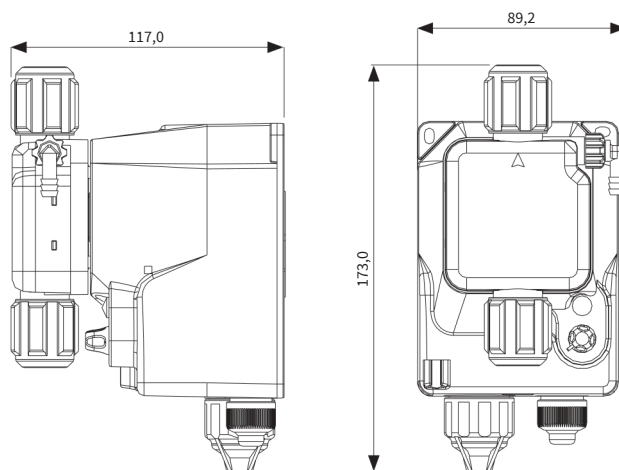


## SERIA OLIMPIA

Pompadozująca OLIMPIA to analogowa pompa dozująca o stałym natężeniu przepływu. Posiada niewielkie rozmiary, cechuje ją prosta budowa oraz łatwy montaż. Głowica pompy wykonana jest z PVDF, odpowiednia do chemikaliów stosowanych w przemyśle, oczyszczaniu ścieków i wody pitnej. Posiada ognioodporną i odporną na działanie kwasów obudowę z polipropylenu.



### Pompa dozująca elektromagnetyczna OLIMPIA LOW FLOW



Najmniejszy analogowy model z manualną nastawą częstotliwości skoku 0 – 100%. Niski przepływ.

MODEL	SYMBOL	WYDAJNOŚĆ (l/h)	CIŚNIENIE (bar)
OLIMPIA LOW FLOW	2340001	0,6	7

**Wszystkie modele wyposażone w uszczelnienia FPM.  
Pozostałe konfiguracje dostępne na zapytanie.**